

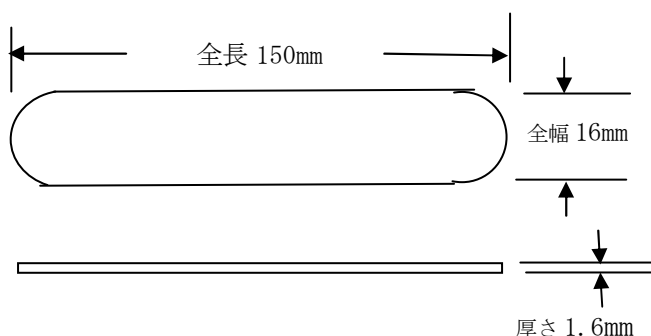
再使用禁止

【禁忌・禁止】

- ・本品の再使用を行わないこと

【形状・構造及び原理等】

1. 形状・構造



2. 原材料

品目: 天然木(白樺)

*包装材料: コーティング紙(厚み: 0.06mm±0.02mm)

【使用目的、効能又は効果】

本品は、舌を移動させて、周辺臓器及び組織の検査を容易にするために用いる。

【操作方法又は使用方法等】

1. 使用方法

- (1) 患者の舌を本品にて移動させる。
- (2) 術者により、周辺臓器及び組織の検査を行う。

2. 滅菌方法

EOG滅菌

【使用上の注意】

1. 基本的注意事項

- (1) 使用前に包装や製品にトゲ、破損、傷、汚れ、変更等がないか確認し、異常があった際には使用しないこと。
- (2) 使用期限が切れたものは使用しないこと。

2. 使用上の注意

開封後はできるだけ早く使用すること。

【貯蔵・保管方法及び使用期間等】

1. 高温、多湿、直射日光及び水漏れを避け、清潔な換気の良い場所に保管すること。
2. 使用期限は、箱に記載されている滅菌日より3年以内とする
[自己認証(当社データ)により認定]

【包装】

1箱200枚入り(1枚ずつの個包装)

【製造販売業者及び製造業者の氏名又は名称及び住所】

製造販売業者 澤谷ゴム株式会社
住所 〒680-1202
鳥取県鳥取市河原町布袋21-1
電話番号 0858-85-5656
FAX 0858-85-3056
製造業者 ダーリアン グッドウッド ウドゥン
プロダクツ ファクトリー
輸入国名 中国